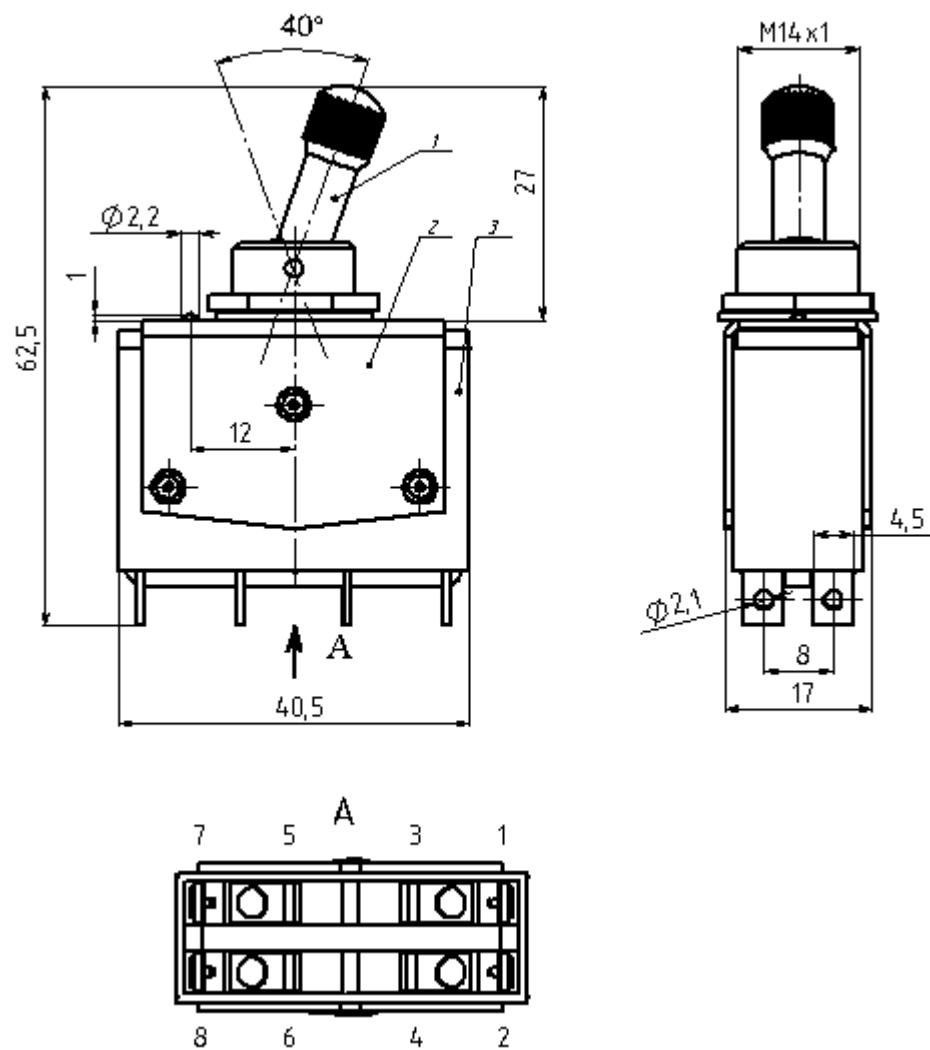


Габаритные и установочные размеры

- 1 – Рычажный переключатель
- 2 – Скоба
- 3 - Корпус



Выключатель ТВ1-2М (тумблер) Руководство по эксплуатации

1. НАЗНАЧЕНИЕ

1.1. Выключатель ТВ1-2М (тумблер) с ручным рычажным приводом рассчитан на номинальное напряжение 250В и номинальный ток 5А предназначен для применения в электробытовых приборах или аналогичном оборудовании, используемых в быту в цепях управления, сигнализации и контроля.

1.2. Условия эксплуатации:

-интервал температур от минус 45°С до плюс 45°С;

-окружающая среда взрывобезопасная, не насыщенная токопроводящей пылью, не содержащая агрессивных и химически активных газов и паров, способных разрушить металл и изоляцию.

1.3 Выключатель предназначен для встройки в панель управления или отдельно.

2. ТЕХНИЧЕСКИЕ ДАННЫЕ

2.1 Основные технические данные выключателя указаны в таблице 1.

Таблица 1

Типоисполнение	Контактная группа	Номинальное напряжение, В	Номинальный ток, А	Диаметр монтажного отверстия, мм
ТВ1-2М	2"Р"+2"З"	220	10	14,1

2.2 Климатическое исполнение УХЛ категория размещения 3 по ГОСТ 15150

2.3 Степень огнестойкости 1.

2.4 Степень защиты, обеспечиваемая оболочкой IP 40.

2.5 Рабочее положение выключателя в пространстве - любое.

2.6 Усилие переключения – от 5Н до 10Н.

2.7 Выключатели выдерживают не менее 10000 рабочих циклов ВО (включений – отключений).

2.8 Сопrotивление изоляции, не менее 2 МОм.

2.9 Выключатель соответствует требованиям ДСТУ ГОСТ МЭК 61058.1-2004.

3. УСТРОЙСТВО И РАБОТА

3.1. Выключатель состоит из корпуса с контактными элементами (8шт) и рычажного переключателя, соединенных между собой П-образной скобой. В металлическую скобу запрессована резьбовая втулка, за которую тумблер крепится с помощью гаек.

Контактные элементы бывают парно замкнуты, парно разомкнуты.

3.2 Изменение положения контактов осуществляется рычажным переключателем, который следует переместить (наклонить) в одно или более фиксированных положений.

3.3 На скобе выключателя возле рычажного переключателя имеется выступ, который является исходным ключом.

Если рычажный переключатель находится в положении от ключа – контакты 1-2, 3-4 замкнуты, 5-6, 7-8 – разомкнуты; к ключу – 1-2, 3-4 разомкнуты, 5-6, 7-8 замкнуты.

3.4 Присоединение проводов к контактным элементам осуществляется пайкой.

4. МЕРЫ БЕЗОПАСНОСТИ

4.1. При использовании выключателя необходимо соблюдать меры безопасности в соответствии с «Правилами безопасности эксплуатации электроустановок потребителей» ДНАОП 0.00-1.21-98.

4.2. Эксплуатация и обслуживание выключателей ТВ1-2М разрешается лицам, прошедшим специальную подготовку.

4.3. Осмотр и электрический монтаж выключателей проводить только при снятом напряжении.

5. УСТАНОВКА, ПОДГОТОВКА К РАБОТЕ И ТЕХНИЧЕСКОЕ ОБСЛУЖИВАНИЕ

5.1. Устанавливайте выключатель в местах, защищенных от попадания пыли, воды и т. п.

5.2. Перед установкой выключателя проверьте его целостность после транспортирования, проверьте от руки четкость срабатывания рычажного переключателя.

5.3. В процессе эксплуатации выключателя проводите периодические осмотры:

- внешний профилактический осмотр выключателя – не реже одного раза в месяц. При этом производится очистка от пыли и грязи, проверка четкости срабатывания рычажного переключателя;

- проверку состояния изоляции - не реже одного раза в год;

6. ХРАНЕНИЕ И ТРАНПОРТИРОВАНИЕ

6.1. Выключатели ТВ1-2М допускается транспортировать всеми видами транспорта в упаковке, предохраняющей их от поломок и атмосферных осадков.

Транспортирование выключателей допускается при температуре воздуха от минус 45 до плюс 45 °С и относительной влажности 80 % при температуре 25°С.

6.2 Помещения для хранения должны иметь температуру воздуха от плюс 5 до плюс 40 °С и относительную влажность не более 80 % при температуре 25 °С.

Не допускаются резкие колебания температуры и влажности воздуха, а также хранение химикатов, кислот, щелочей, аккумуляторов в помещении, где находятся упакованные выключатели.

7. ГАРАНТИЙНЫЕ ОБЯЗАТЕЛЬСТВА

7.1 Предприятие-изготовитель гарантирует бесперебойную работу выключателя при условии тщательного выполнения всех правил транспортирования, хранения, монтажа и эксплуатации, изложенных в настоящем руководстве.

7.2 Гарантийный срок устанавливается 12 месяцев с момента ввода выключателей в эксплуатацию, но не более 2-х лет со дня поступления потребителю.

Электрическая схема коммутации

